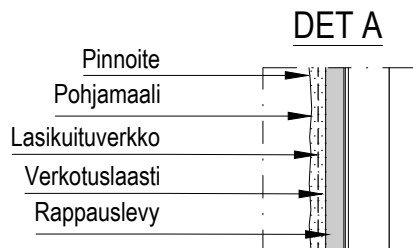


- B) VANHA JULKISIVUELEMENTTI
- Ulkokuori lisäankkuroidaan sisäkuoreen rakennesuunnitelmien mukaisesti
 - Ulkokuoren ulkopinta kunnostetaan korjaustyöselostuksen mukaan



Alustan oikaisu/tasoitus/paikkaus

Tuulensuojaeriste - järjestelmän mukaan

Tuuletusväli 30mm

Tuulensuojaeristeen kiinnike - järjest. mukaan

Finngard Levyruuvi alumiinirangalle

Cembrit Permabase -rappauslevy

Verkotus - Finngard Lasikuituverkko

Verkotuslaasti - Finnseco Kuitulaasti

Pohjamaali - Finngard Silikonihartsimaali

Irroitustaista - Finngard Rankanauha

Kannake - Hilti Eurofox

Pinnoite - Finngard Silikonihartsipinnoite

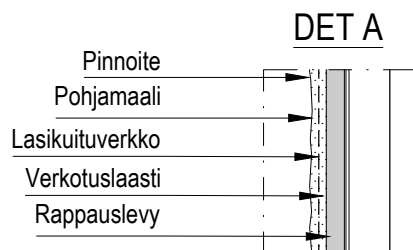
DET A

Finngard Reunaprofiili

Finngard Tuuletusprofiili

Sokkelilistan kiinnitysruuvi

Sokkeliprofiili - Hilti Eurofox



Tuulensuojaeristeen kiinnike -
järjestelmän mukaan

Tuulensuojaeriste - järjestelmän mukaan

Kannake - Hilti Eurofox

Irrotuskaista - Finngard Rankanauha

Tuuletusväli 30mm

Cembrit Permabase -rappauslevy

Verkotuslaasti - Finnseco Kuitulaasti

Verkotus - Finngard Lasikuituverkko

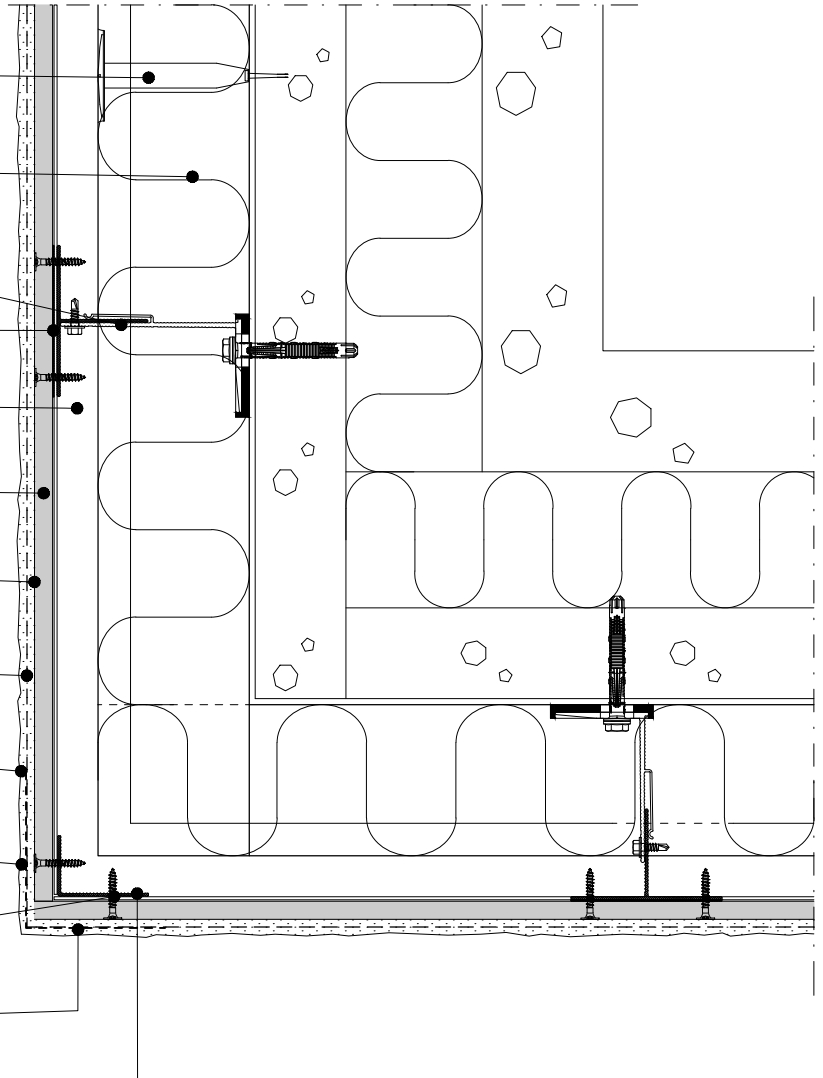
Pohjamaali - Finngard Silikonihartsimaali

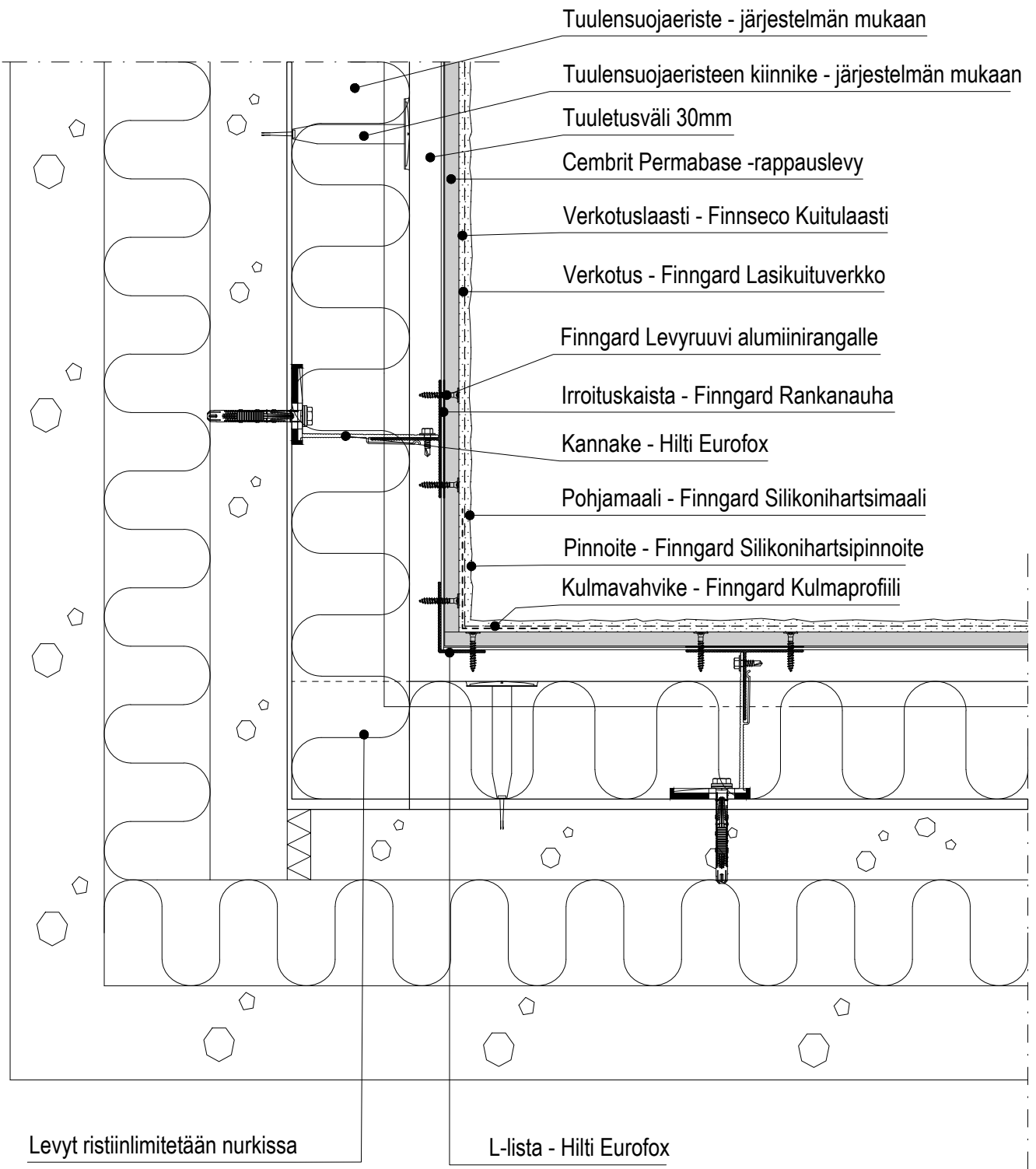
Pinnoite - Finngard Silikonihartsipinnoite

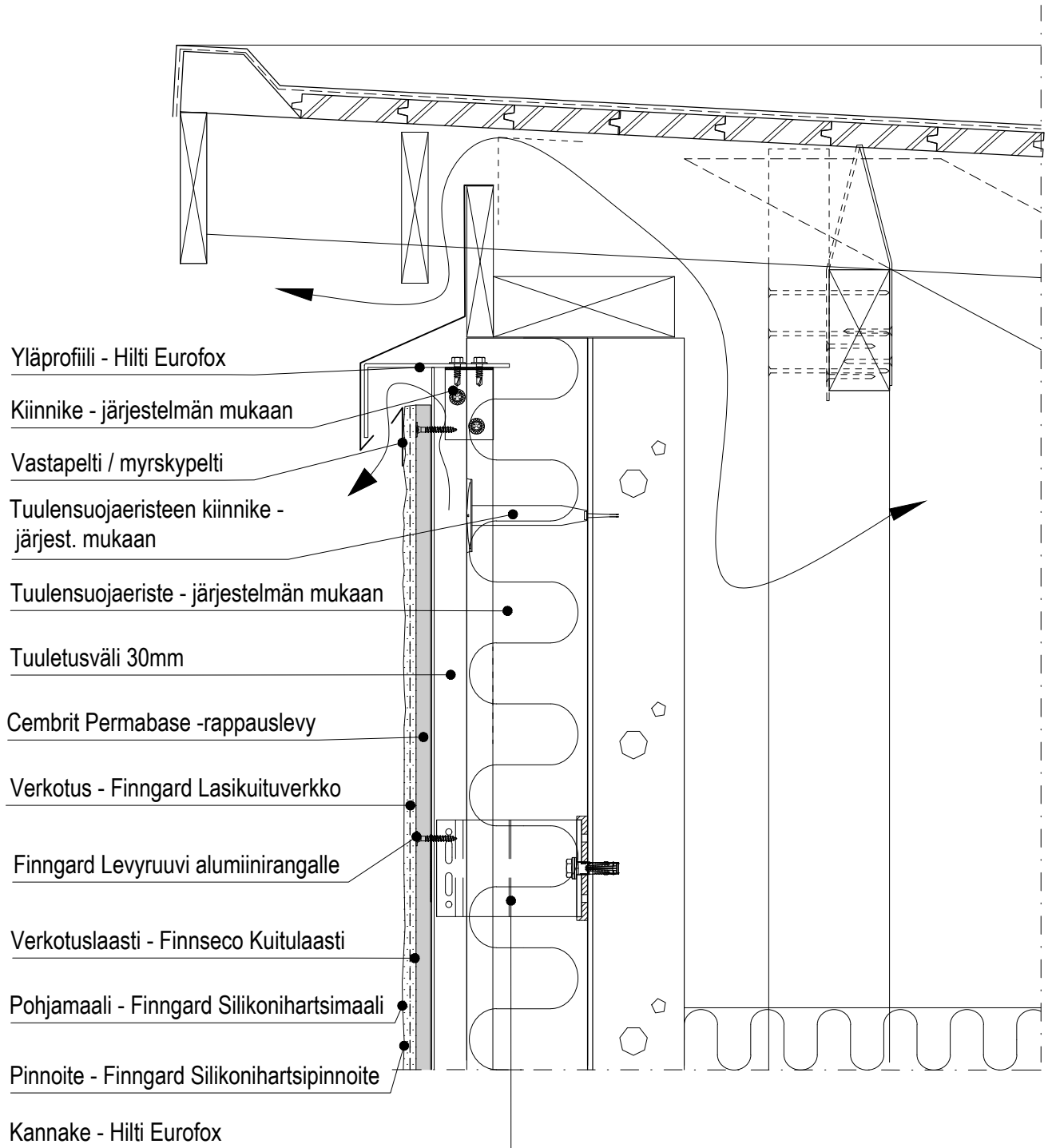
Finngard Levyruuvi alumiinirangalle

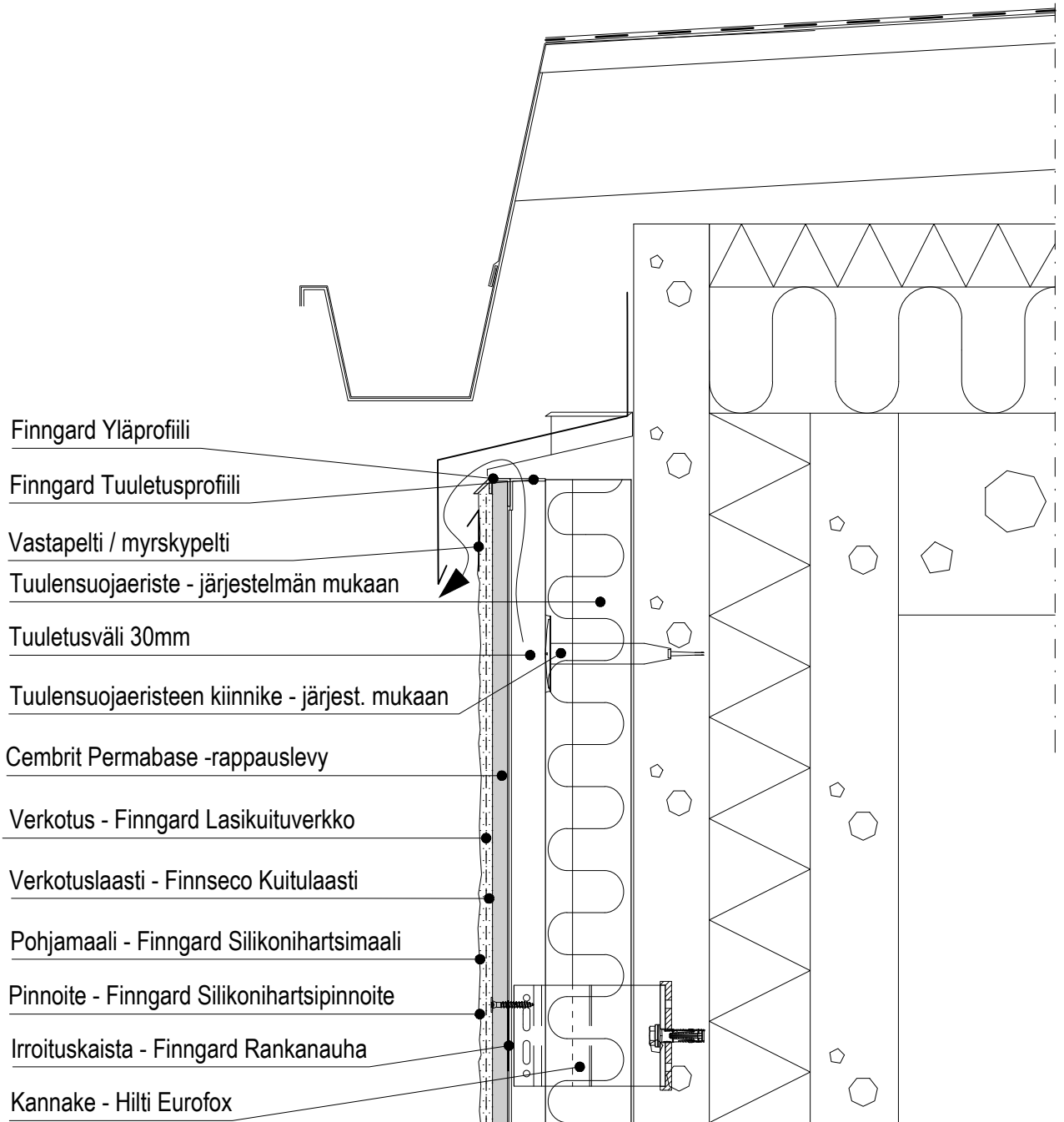
Finngard Kulmaprofiili rappausohjurilla

L-lista - Hilti Eurofox









Tuulensuojaeriste - järjestelmän mukaan

Tuuletusväli 30mm

Tuulensuojaeristeen kiinnike - järjest. mukaan

Cembrit Permabase -rappauslevy

Kannake - Hilti Eurofox

Irroitiskaista - Finngard Rankanauha

Verkotus - Finngard Lasikuituverkko

Verkotuslaasti - Finnseco Kuitulaasti

Pohjamaali - Finngard Silikonihartsimaali

Pinnoite - Finngard Silikonihartsipinnoite

Tuuletusprofiili - Hilti Eurofox

Pellityksen ylösnosto (rappausreuna)

Tiivistenauha -
Finngard Paisuva tiivistysnauha

Yläprofiili - Hilti Eurofox

Tuuletusprofiili - Hilti Eurofox

Vesipelti

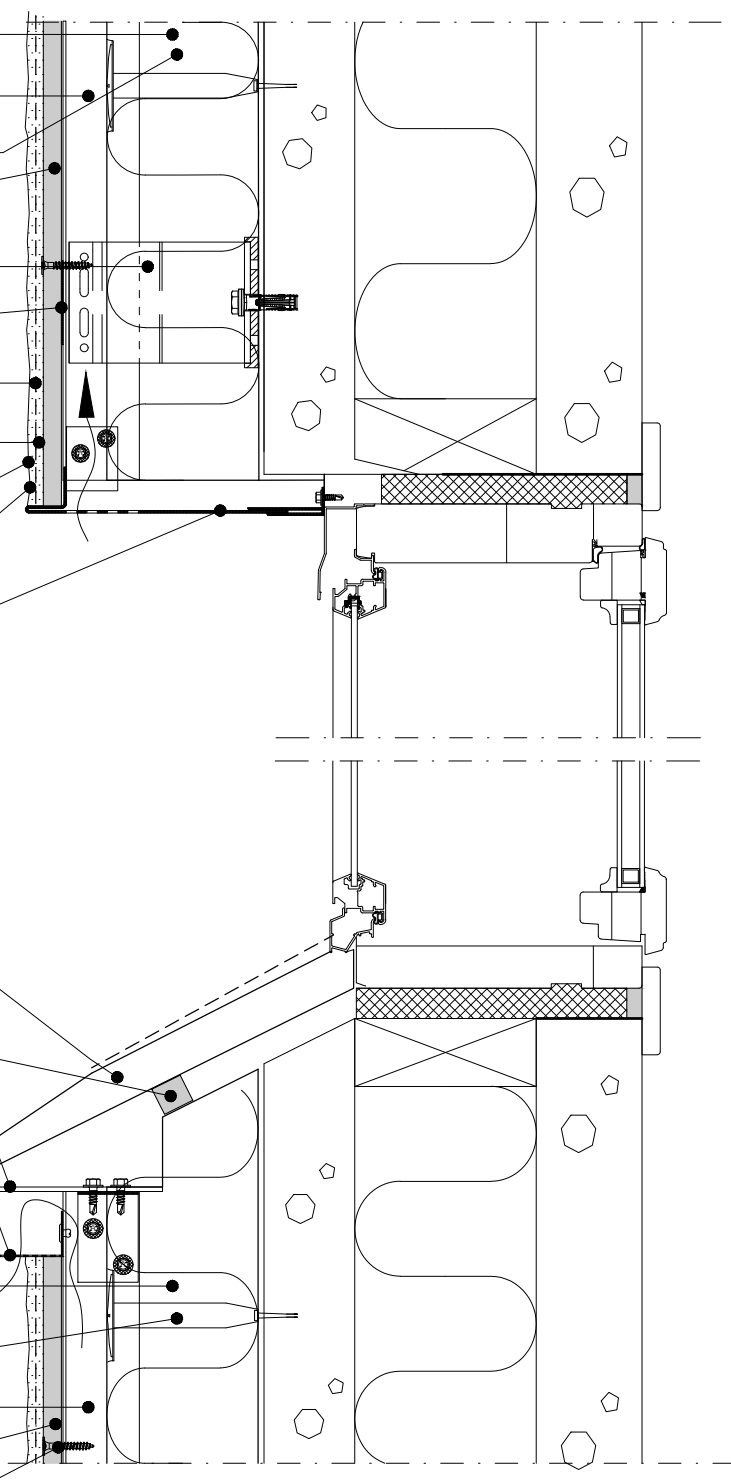
Tuulensuojaeriste - järjestelmän mukaan

Tuulensuojaeristeen kiinnike - järjest. mukaan

Tuuletusväli 30mm

Cembrit Permabase -rappauslevy

Finngard Levyruuvi alumiinirangalle



Tuulensuojaeriste - järjestelmän mukaan

Tuuletusväli 30mm

Tuulensuojaeristeen kiinnike - järjest. mukaan

Cembrit Permabase -rappauslevy

Kannake - Hilti Eurofox

Irroituskaisla - Finngard Rankanauha

Verkotus - Finngard Lasikuituverkko

Verkotuslaasti - Finnseco Kuitulaasti

Pohjamaali - Finngard Silikonihartsimaali

Pinnoite - Finngard Silikonihartsipinnoite

L-lista - Hilti Eurofox

Finngard Kulmaprofiili rappausohjurilla

Pellityksen ylösnosto (rappausreuna)

Tiivistenauha -
Finngard Paisuva tiivistysnauha

Yläprofiili - Hilti Eurofox

Tuuletusprofiili - Hilti Eurofox

Vesipelti

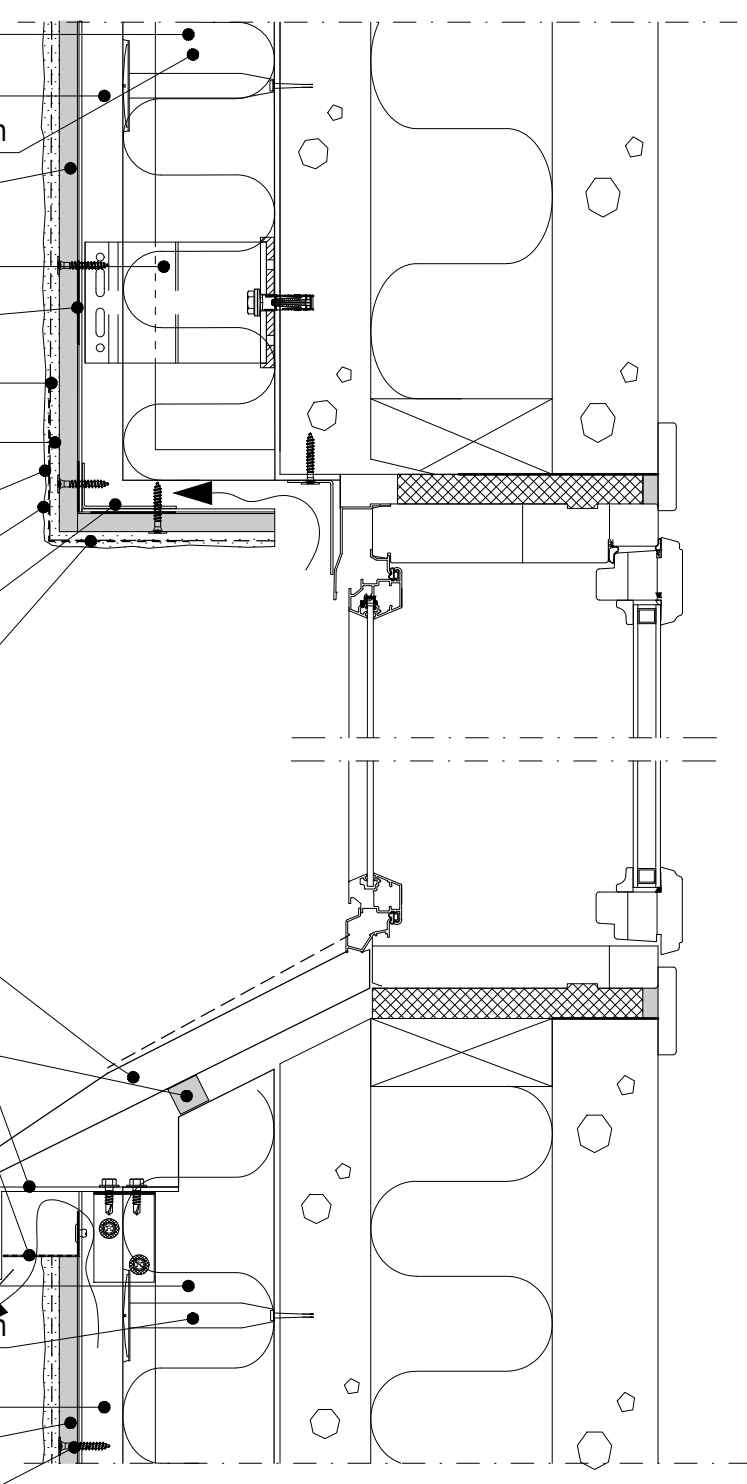
Tuulensuojaeriste - järjestelmän mukaan

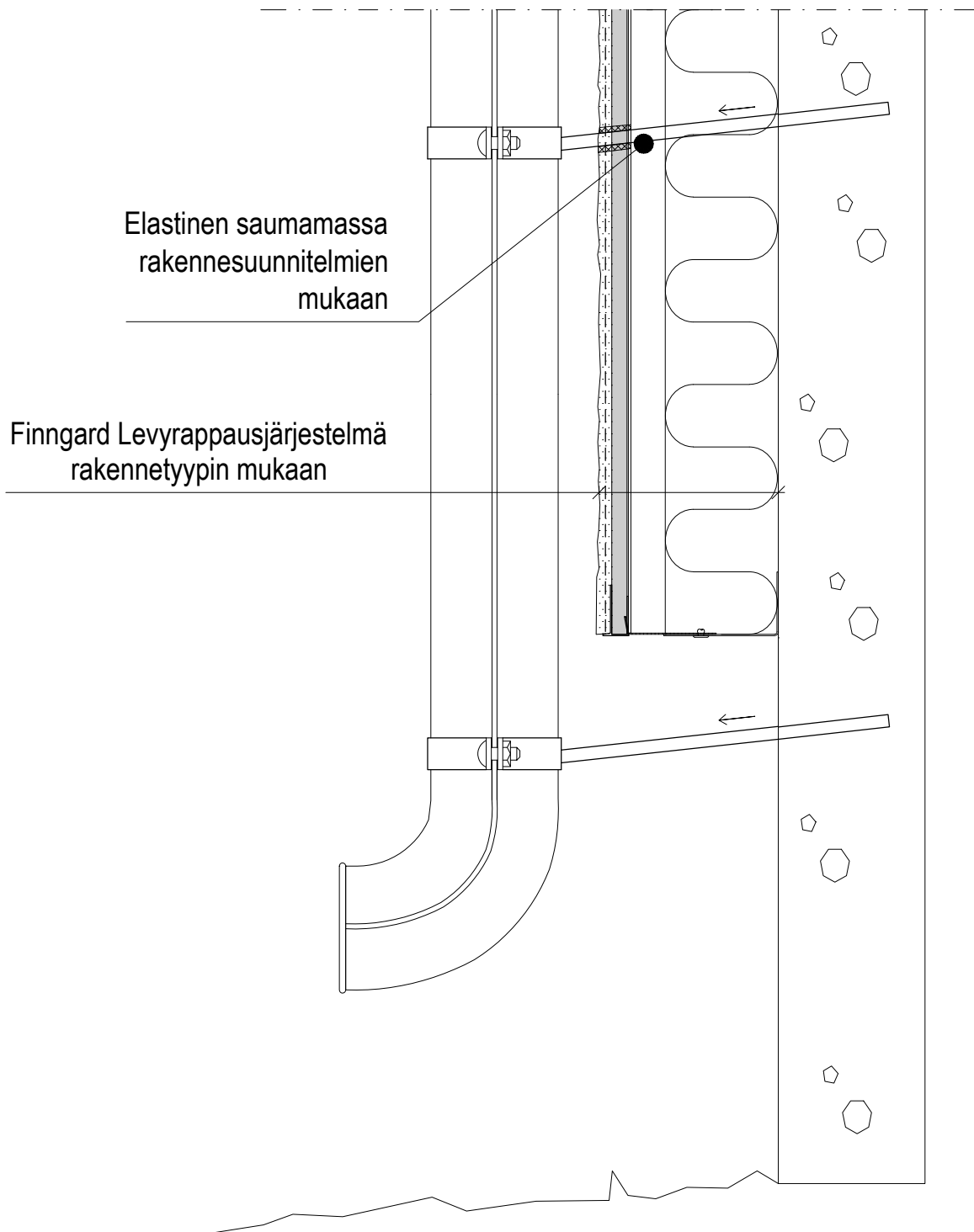
Tuulensuojaeristeen kiinnike - järjest. mukaan

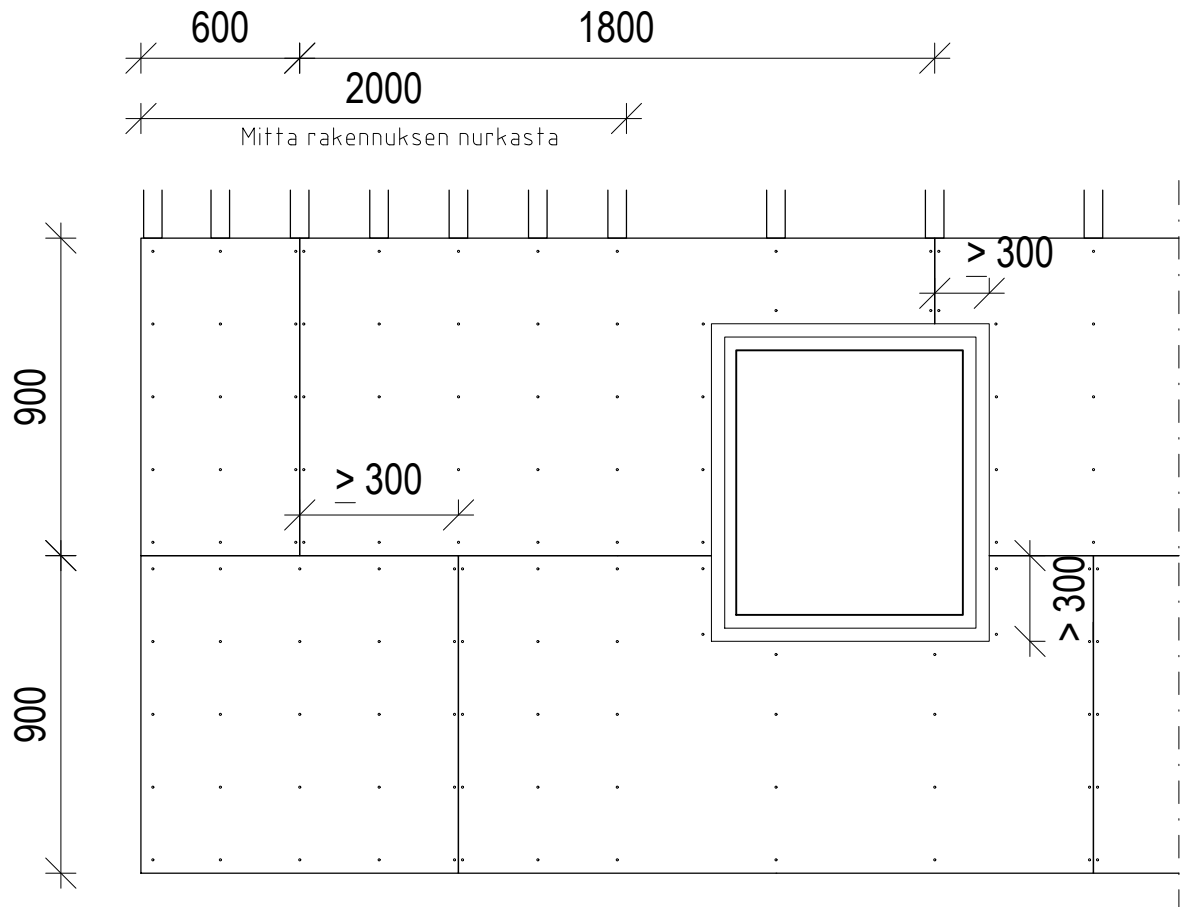
Tuuletusväli 30mm

Cembrit Permabase -rappauslevy

Finngard Levyruuvi alumiinirangalle

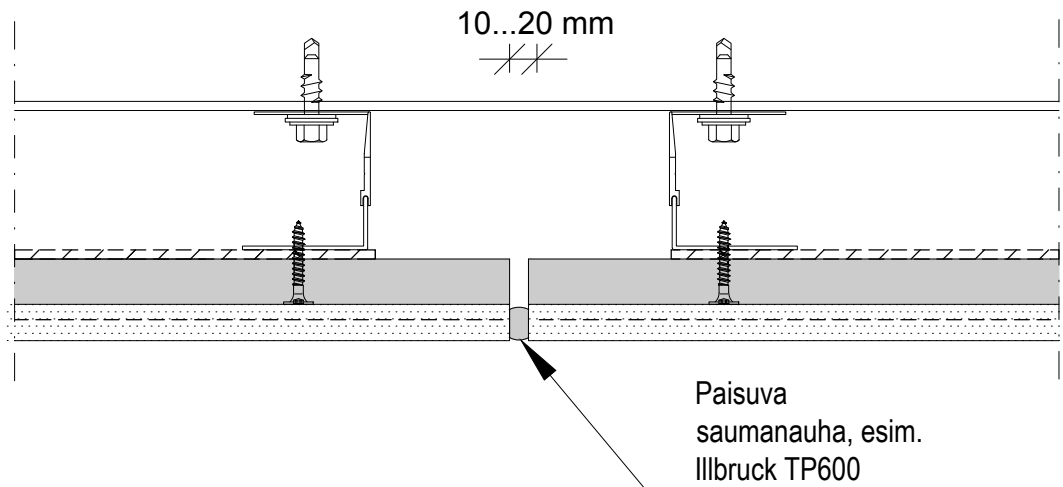




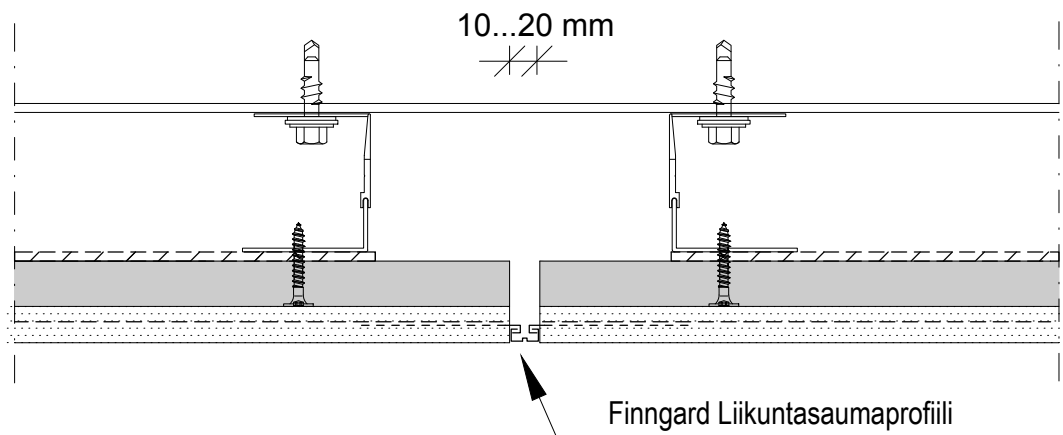


LEVYJEN KIINNITYS JA RUUVIEN REUNAETÄISYYDET LEVYVALMISTAJAN OHJEIDEN MUKAAN

V1



V2



Rakenteellinen liikuntasäuma

