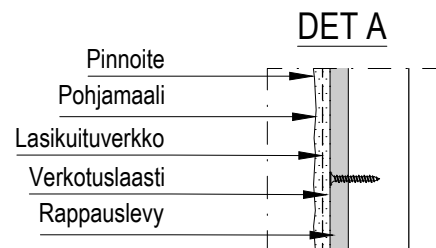
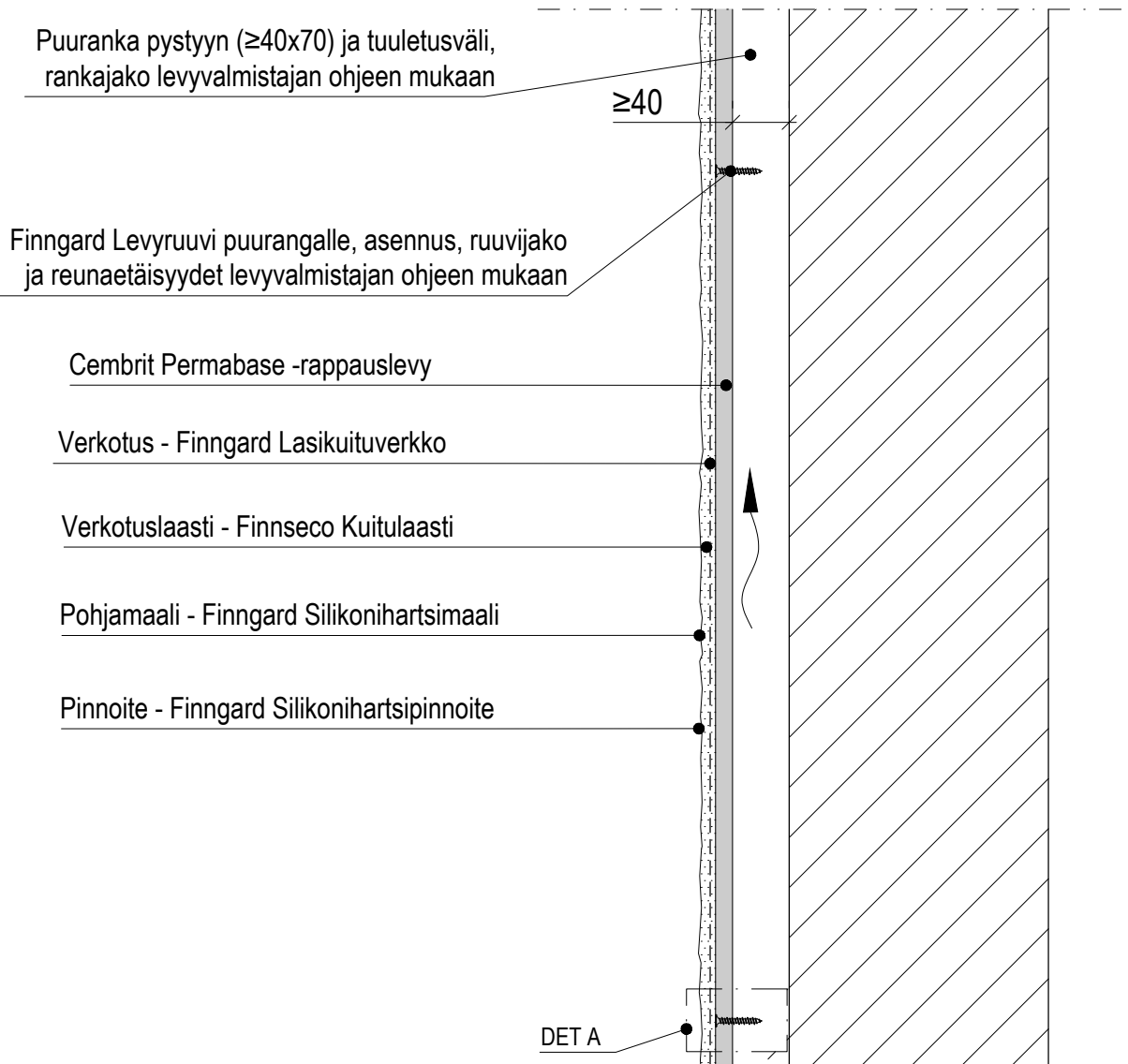


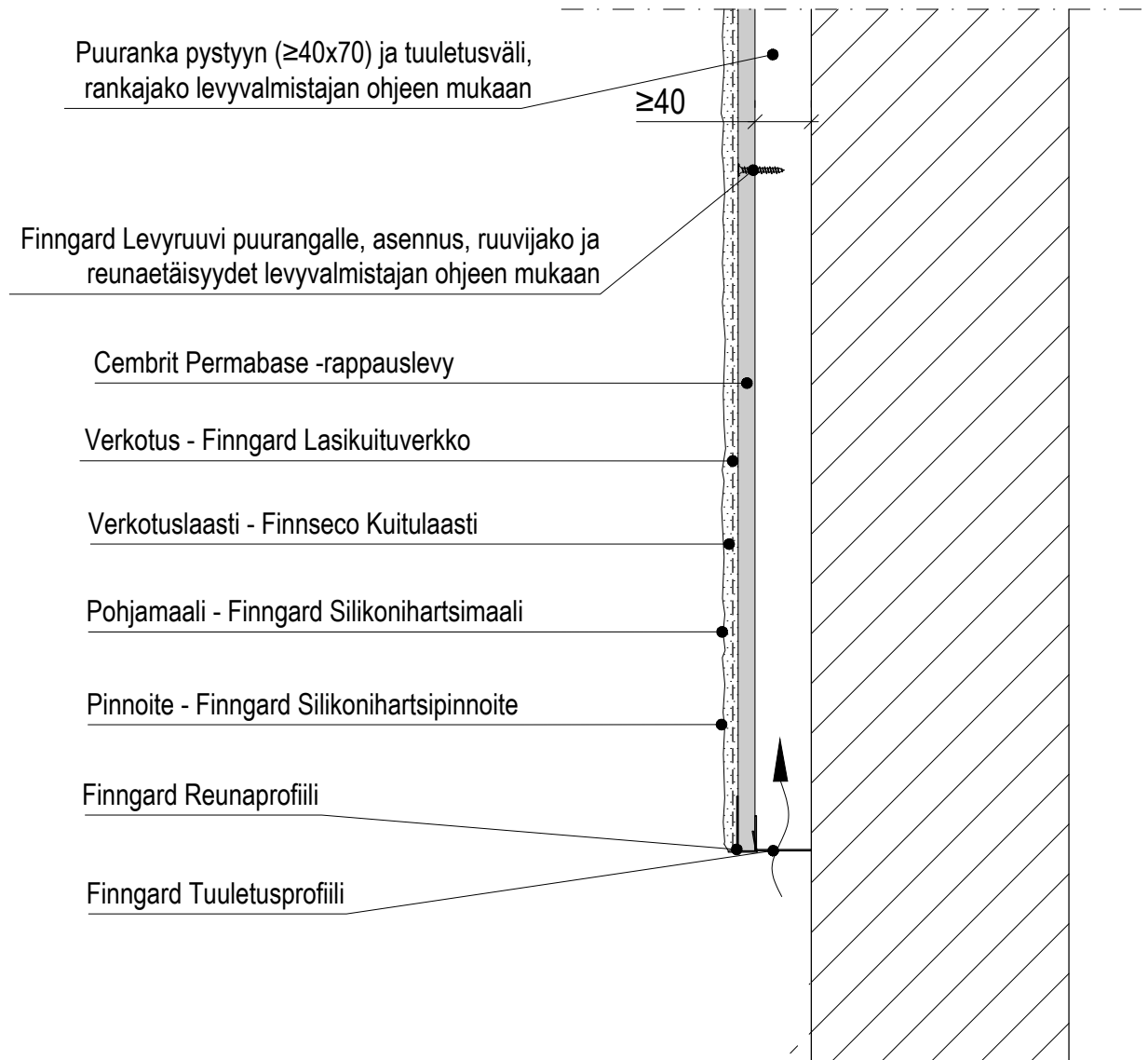
A) LEVYRAPPAAUS JA PUURANKA

B) SEINÄRAKENNE



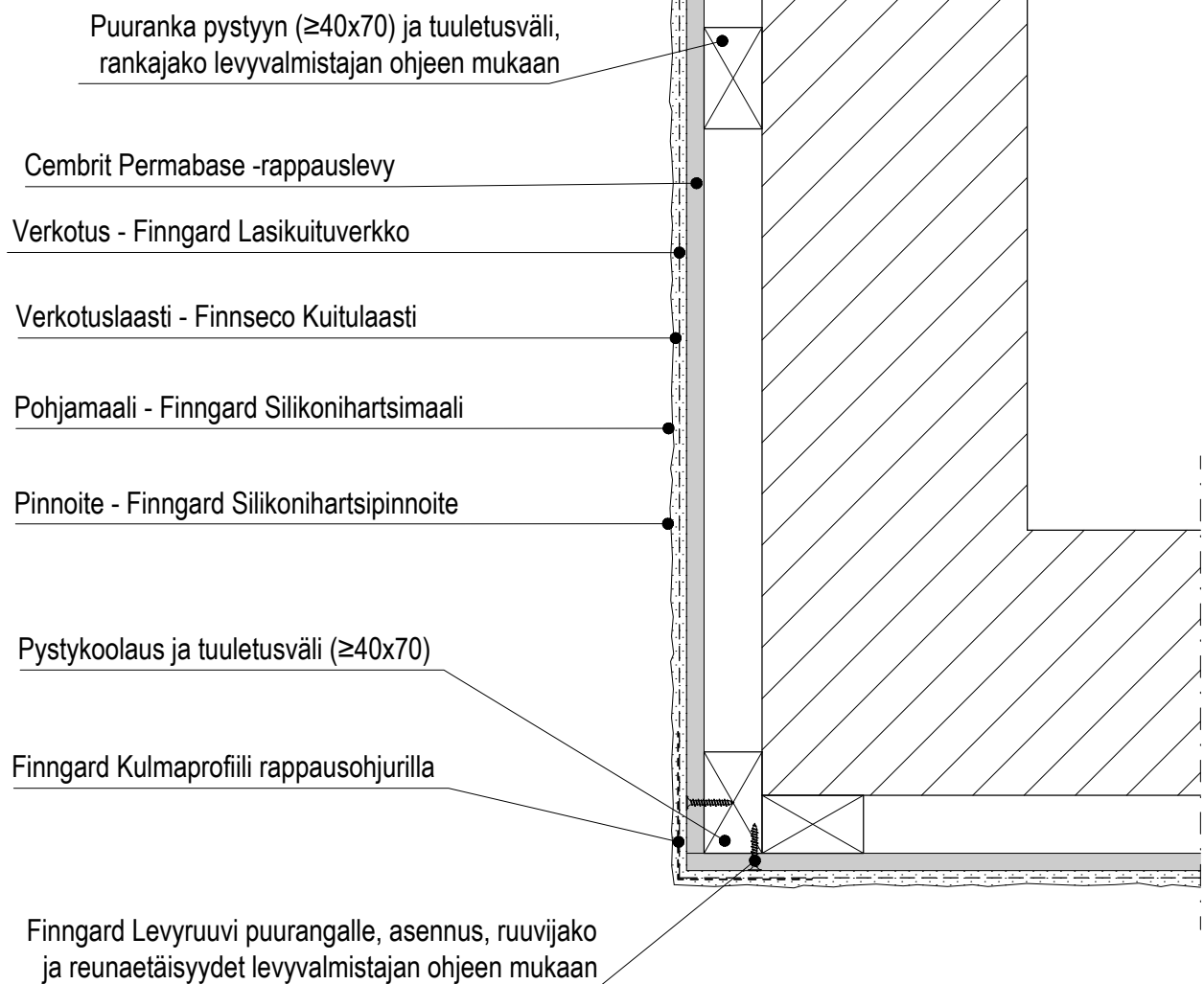
A) LEVYRAPPAAUS JA PUURANKA

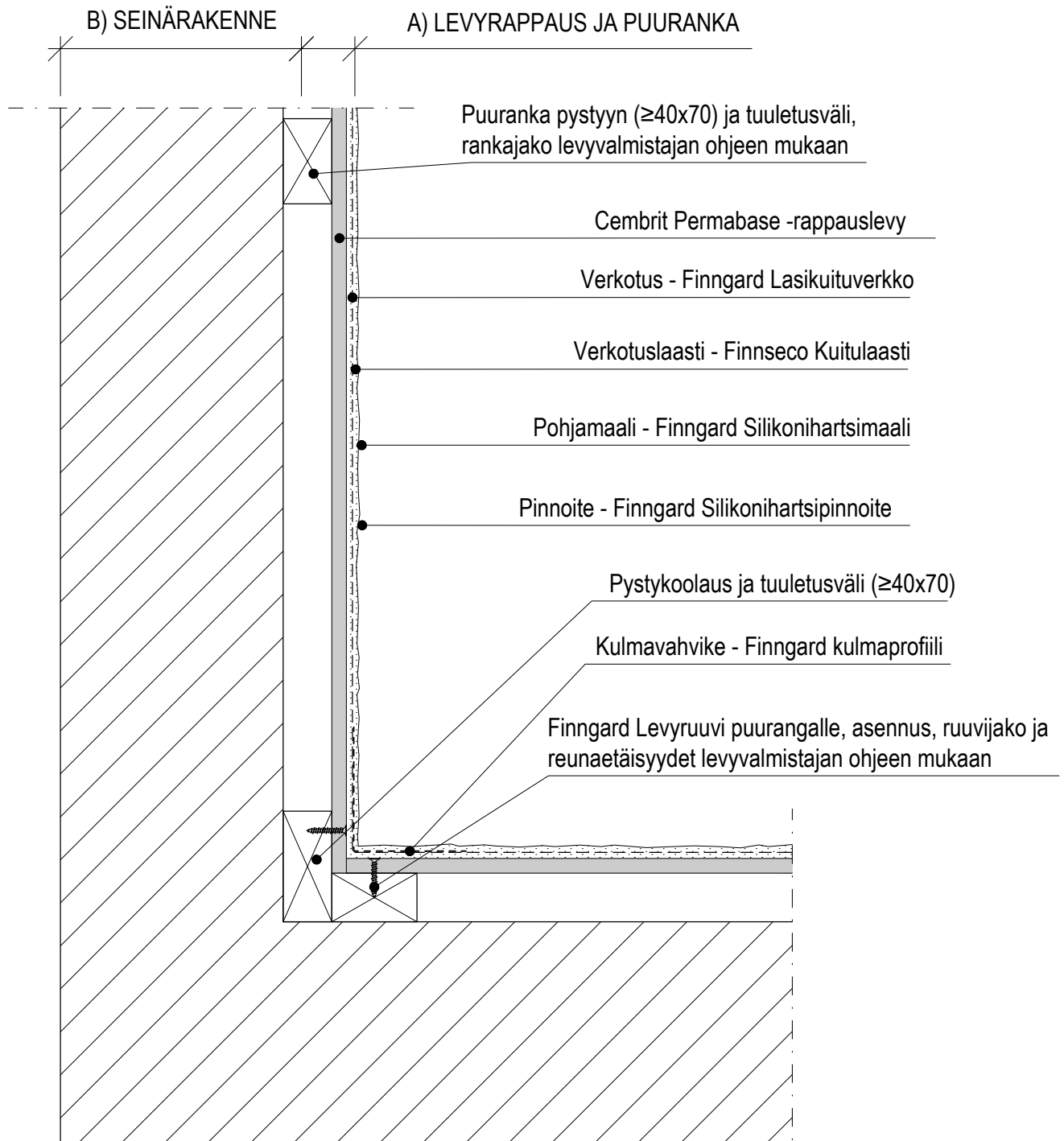
B) SEINÄRAKENNE

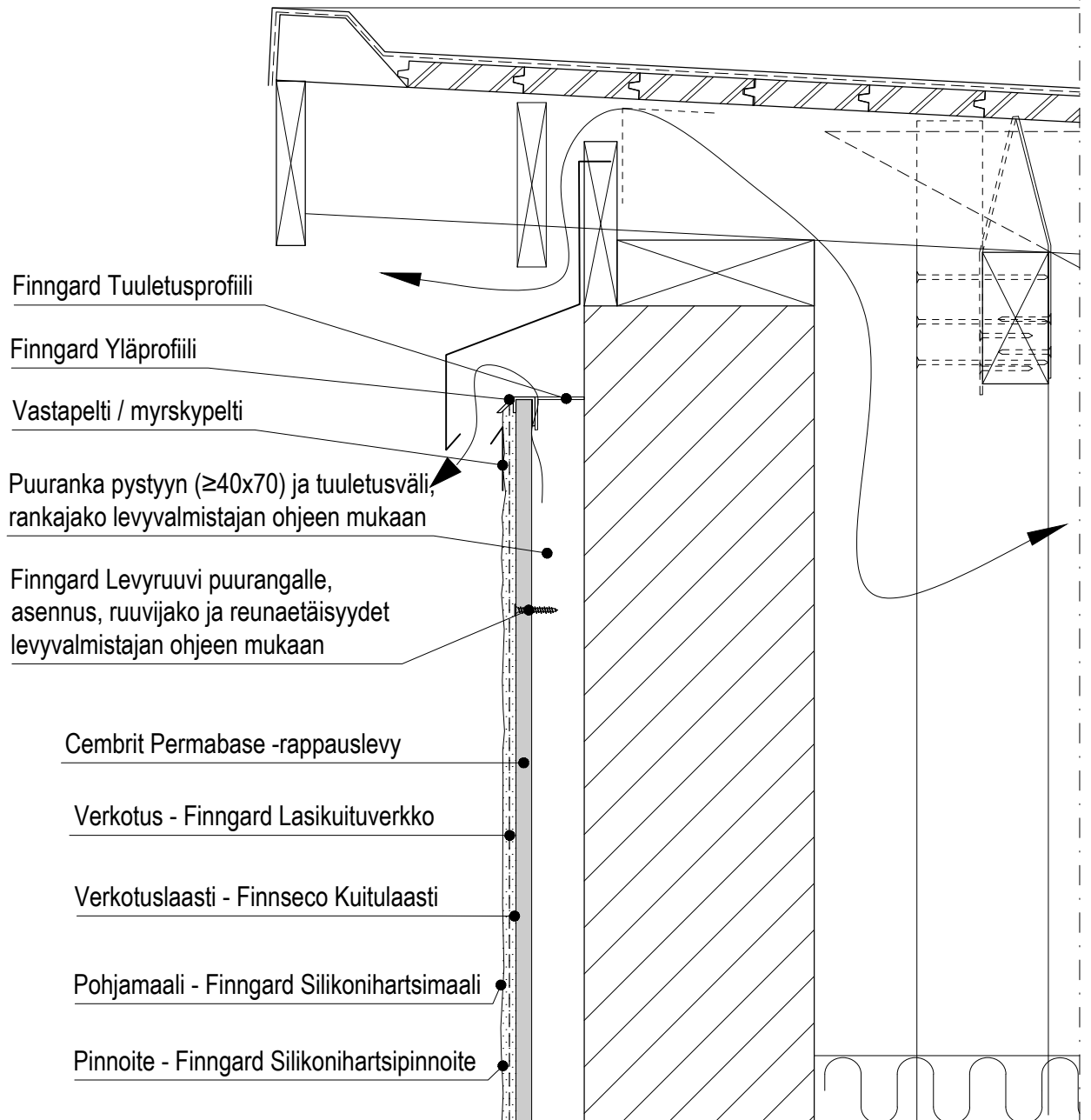


A) LEVYRAPPAUS JA PUURANKA

B) SEINÄRAKENNE





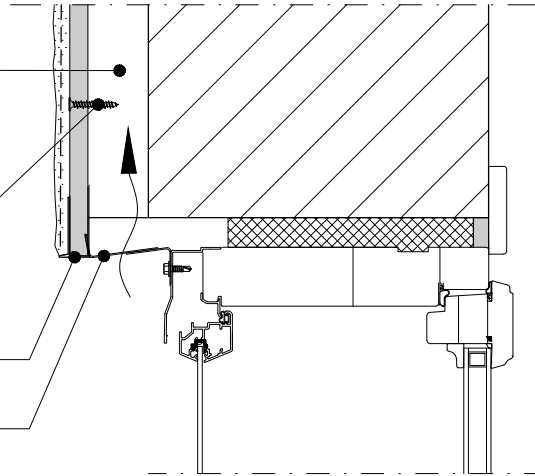


Puuranka pystyyn ($\geq 40 \times 70$) ja tuuletusväli, rankajako levyvalmistajan ohjeen mukaan

Puurankaruuvi, asennus, ruuvijako ja reunaetäisyydet levyvalmistajan ohjeen mukaan

Finngard Reunaprofiili

Pellitys ja tuuletusreiät



Pellityksen ylösnosto (rappausreuna)

Tiivistenauha -
Finngard Paisuva tiivistysnauha

Finngard Tuuletusprofiili

Finngard Yläprofiili

Puuranka pystyyn ($\geq 40 \times 70$) ja tuuletusväli, rankajako levyvalmistajan ohjeen mukaan

Finngard Levyruuvi puurangalle, asennus, ruuvijako ja reunaetäisyydet levyvalmistajan ohjeen mukaan

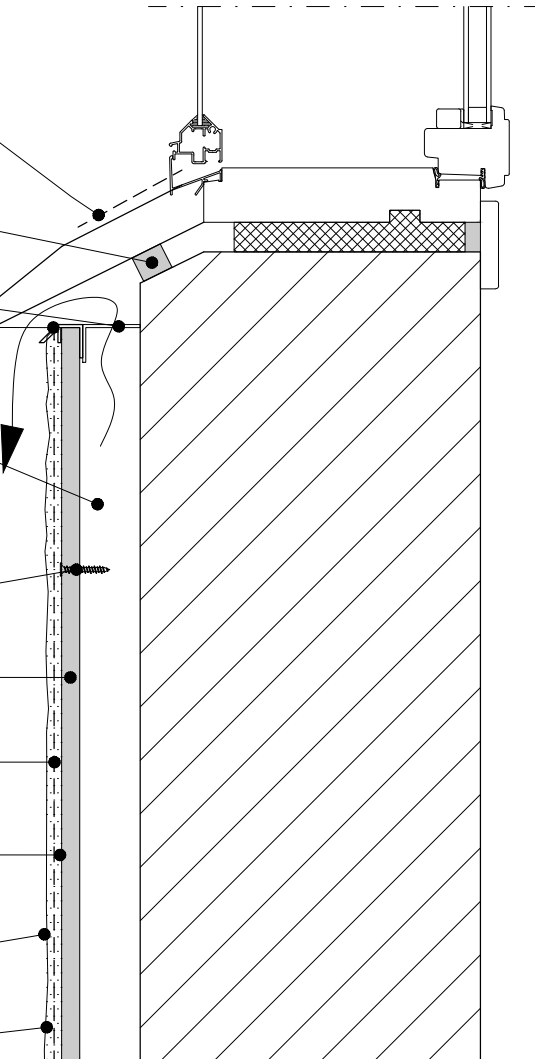
Cembrit Permabase -rappauslevy

Verkotus - Finngard Lasikuituverkko

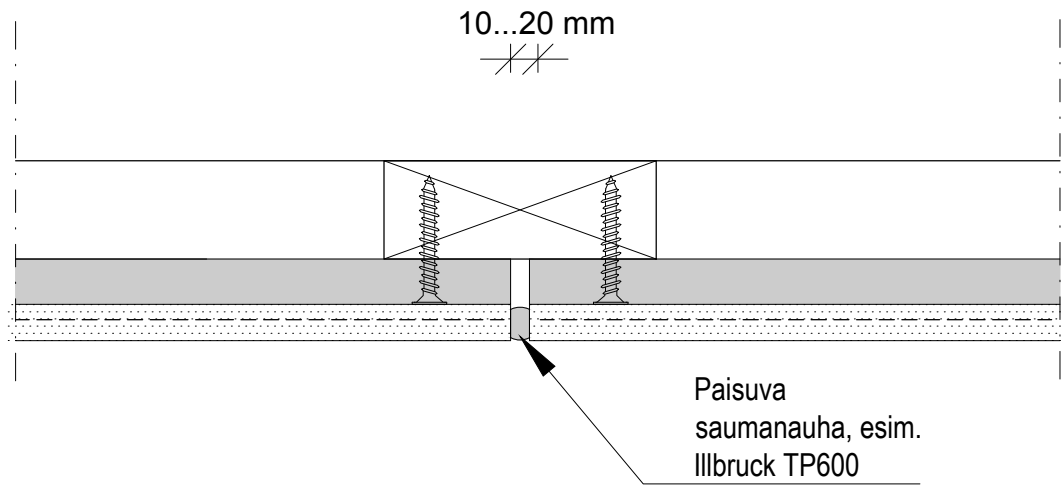
Verkotuslaasti - Finnseco Kuitulaasti

Pohjamaali - Finngard Silikonihartsimaali

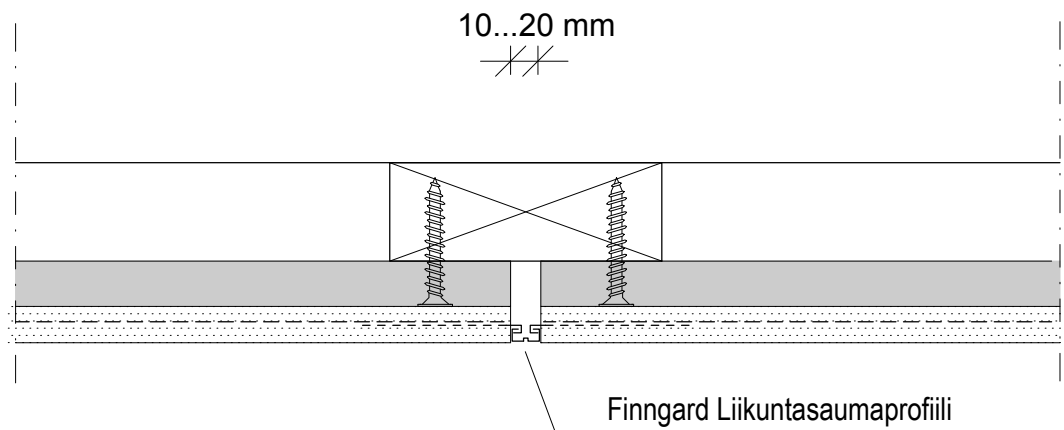
Pinnoite - Finngard Silikonihartsipinnoite



V1



V2



Rakenteellinen liikuntasäuma

