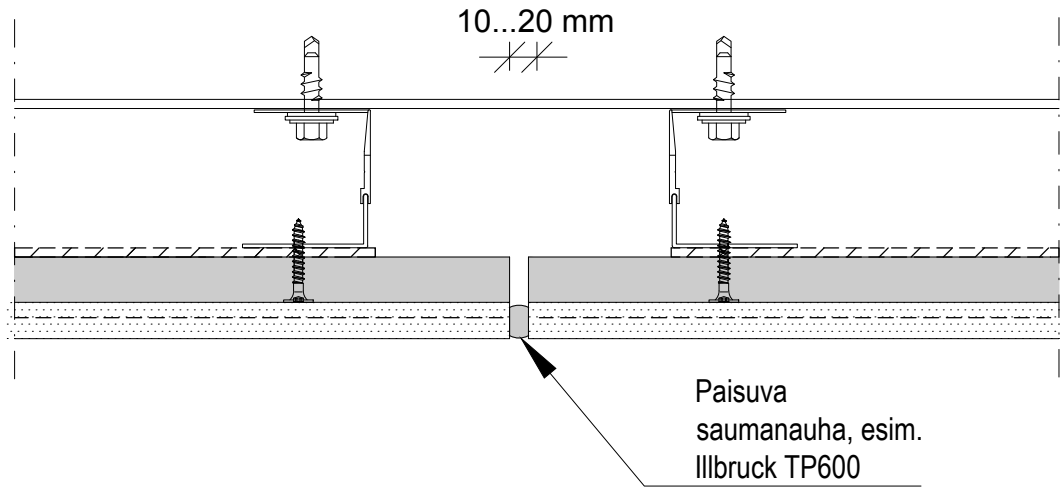
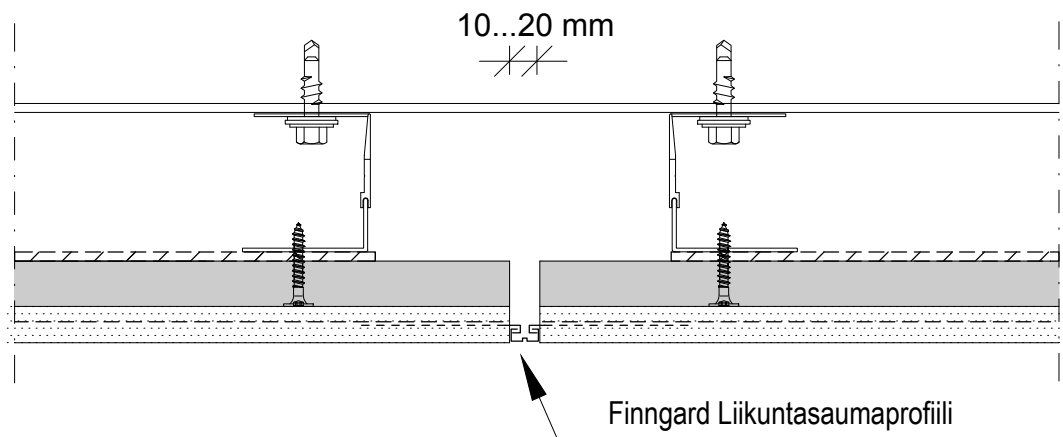


V1



V2



Rakenteellinen liikuntasäuma

