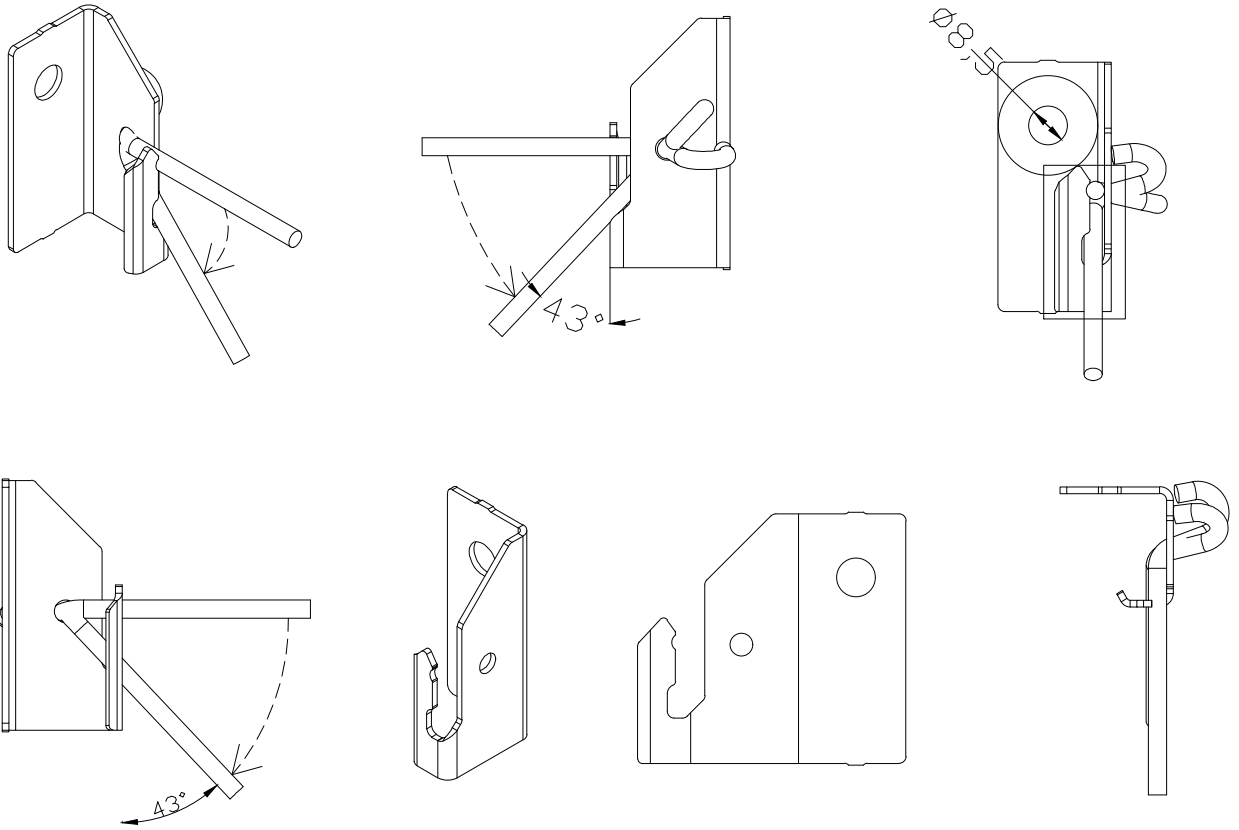
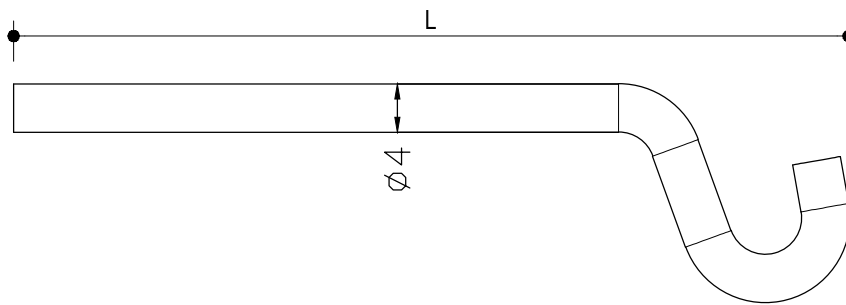


SEINÄKIINNIKE (1)



HEILURIHAKA



ERISTEPAKSUUS D (mm)	HEILURIHAAN PITUUS L (mm) *
50	85
70	115
100	160
120	190
150	230
200	305
220	335
260	395
300	450

Järjestelmän mukaiset eristepaksuudet 10mm välein (D) 50mm - 300mm.

* Heilurihaan pituus (L) eristepaksuuden ja alustan ominaisuuksien mukaan kohdekohtaisesti.
Taulukon väliarvoille ohjeellinen laskukaava: $L=1,45 \times D+15\text{mm}$
(pyöristys 5mm:n tarkkuudella alaspäin)